

# Instrukcja montażu i użytkowania kontrolera ZWG3

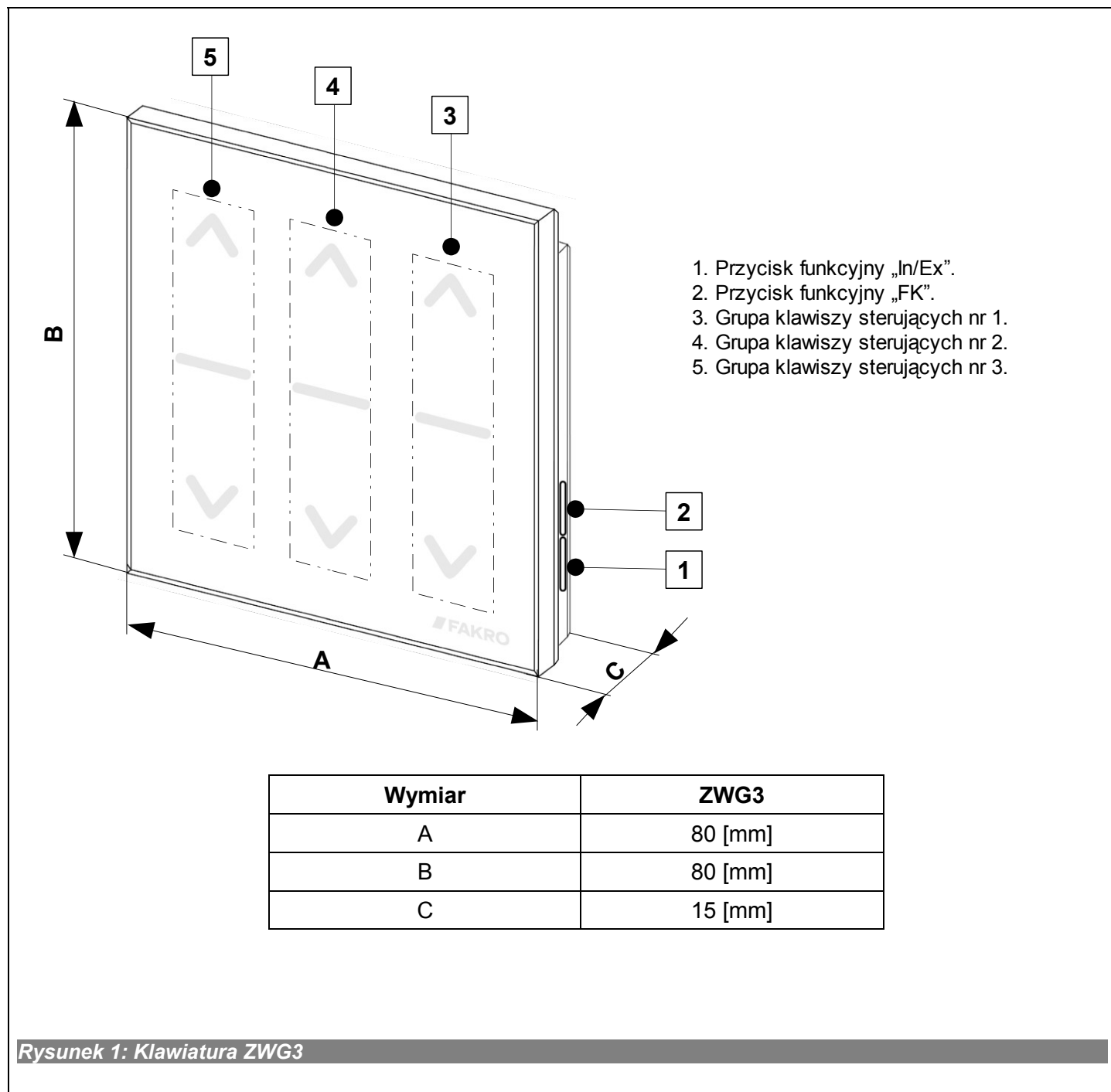
## Spis treści

1.Opis.....	2
2.Montaż kontrolera ZWG3.....	3
3.Programowanie kontrolera.....	4
3.1.Dodawanie urządzenia do sieci (funkcja INCLUDE).....	5
3.2.Przypisanie urządzenia do pary klawiszy na kontrolerze (funkcja ASSOCIATE).....	6
3.3.Przypisanie do sieci kolejnego kontrolera (LEARN MODE).....	7
3.4.Usuwanie urządzenia z sieci (funkcja EXCLUDE).....	8
3.5.Usuwanie urządzenia z pary klawiszy kontrolera (funkcja DELETE).....	9
3.6.Przywrócenie ustawień fabrycznych w kontrolerze (funkcja DEFAULT).....	10
3.7.Usuwanie z sieci kontrolera „Secondary”.....	10
4.Parametry techniczne.....	10
5.Wymiana baterii.....	11
6.GWARANCJA.....	12

## 1. Opis

Kontroler ZWG3 (klawiatura) umożliwia zdalne sterowanie akcesoriami elektrycznymi kompatybilnymi z systemem Z-Wave np. siłowniki ZWS12, ZWS230 do operowania oknami dachowymi FAKRO. Kontroler ZWG3 może obsługiwać do 3 urządzeń oddzielnie.

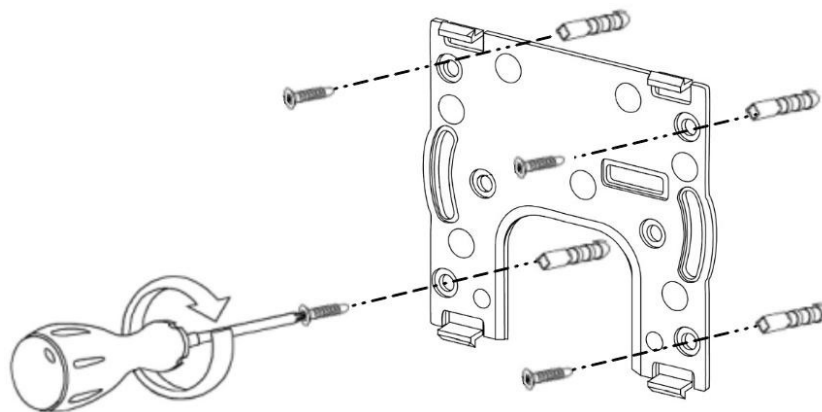
Kontrolery ZWG3 wyposażone są w moduł radiowy dwukierunkowej komunikacji „Z- Wave”. Do komunikacji moduł Z-Wave używa częstotliwość fal radiowych 868,43 MHz. Na *Rysunku 1* przedstawiono ogólny widok klawiatury ZWG3 z opisem dostępnych przycisków i sygnalizacji.



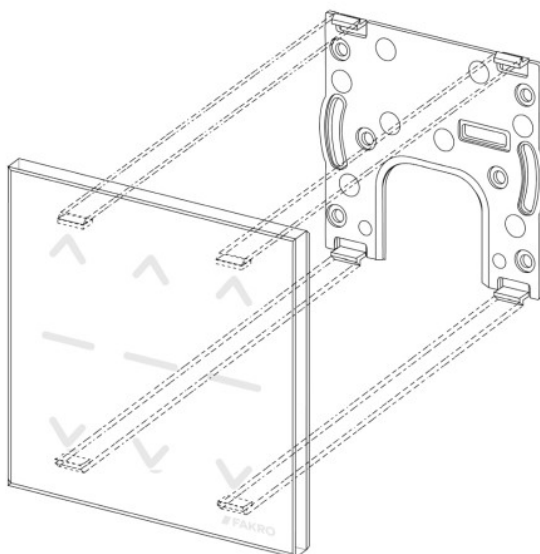
## 2. Montaż kontrolera ZWG3

Kontroler ZWG3 powinien zostać przymocowany do ściany bądź innego trwałego elementu budynku za pomocą czterech wkrętów wkręcanych do kołków walcowych umieszczonych w wywierconych otworach w ścianie. Uchwyt montażowy jest także przystosowany do montażu w standardowej puszcze elektrycznej.

1. Przykręcić do ściany uchwyt za pomocą załączonych wkrętów wkręcanych do kołków rozporowych umieszczonych w wywierconych otworach.



2. Założyć na uchwyt kontroler ZWG3



---

### 3. Programowanie kontrolera

W celu operowania akcesoriami elektrycznymi FAKRO, wyposażonymi w system Z-WAVE, za pomocą kontrolera ZWG3 należy:

1. Dodać urządzenie do sieci „Z-Wave” (funkcja INCLUDE) – patrz pkt. 3.1

oraz

2. Przypisać urządzenie do wybranej pary przycisków na kontrolerze, za pomocą których użytkownik chce sterować urządzeniem (funkcja ASSOCIATE) – patrz pkt. 3.2

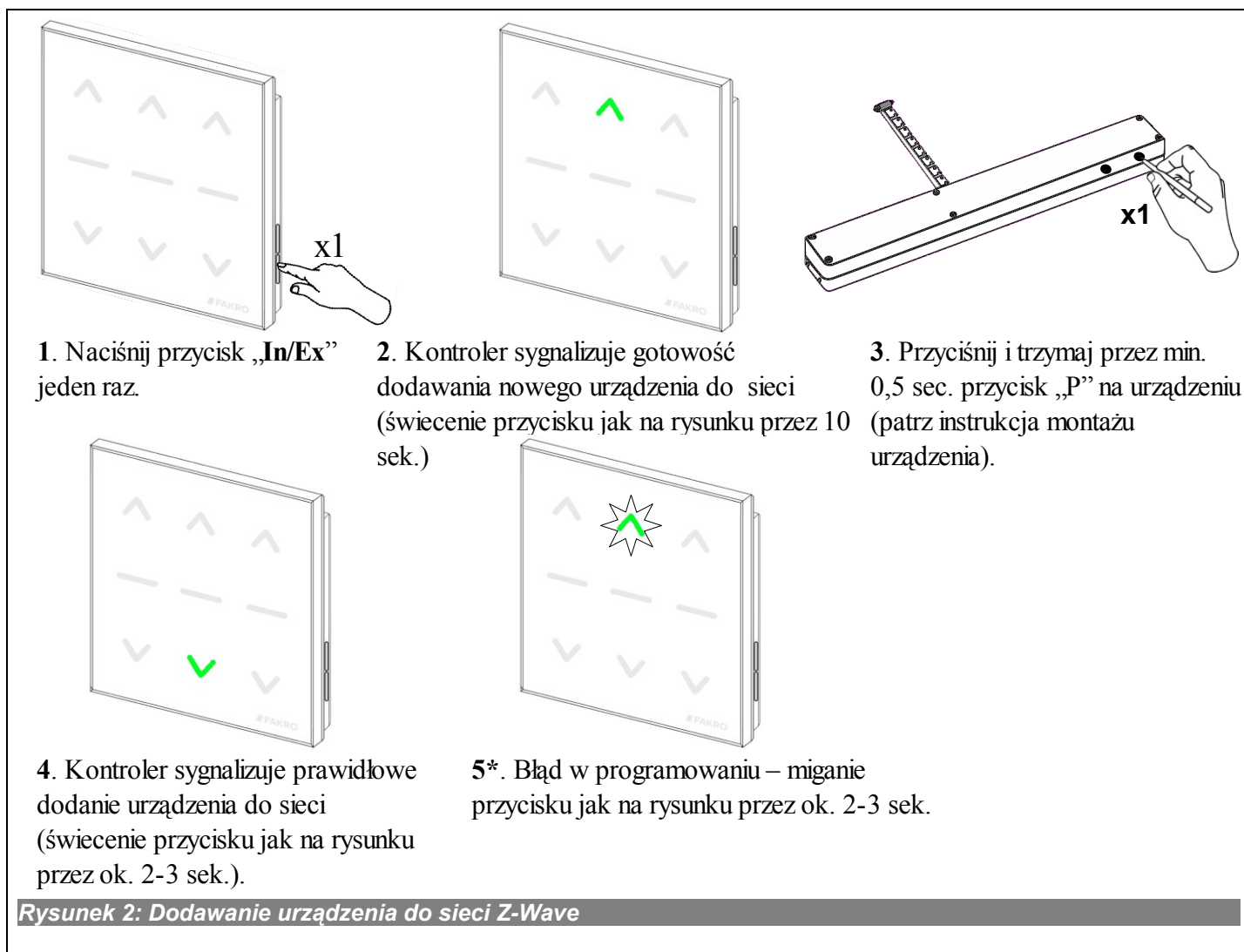
W jednej sieci „Z-Wave” może maksymalnie znajdować się w sumie 232 urządzenia tj. kontrolery, akcesoria elektryczne do okien FAKRO oraz inne urządzenia elektryczne.

#### **Uwaga!!!**

Każde urządzenie fizycznie usuwane z sieci (np. uszkodzone ) należy usunąć z sieci (pkt. 3.4) aby zapewnić optymalną komunikację pomiędzy urządzeniami. Odłączenie urządzenia bez usunięcia go z pamięci kontrolerów będzie skutkowało wydłużeniem czasu reakcji urządzeń na komendy oraz szybszym wyczerpaniem baterii kontrolerów. W przypadku konieczności usunięcia uszkodzonego urządzenia którego usunięcie z pamięci nie jest możliwe, wskazane jest dokonać ponownej konfiguracji całej sieci (wszystkich urządzeń). Przenosząc urządzenie w obrębie sieci (np. moduł dogniazdkowy) zalecane jest usunięcie go z sieci i ponowne dodanie po zainstalowaniu w nowym miejscu pracy.

### 3.1. Dodawanie urządzenia do sieci (funkcja INCLUDE)

Dodawanie urządzenia do sieci „Z-Wave” możliwe jest tylko za pomocą kontrolera podstawowego „PRIMARY” (każdy fabrycznie nowy kontroler domyślnie jest ustawiony jako podstawowy). W każdej sieci znajduje się zawsze tylko jeden kontroler podstawowy a każdy kolejny dodawany do niej oznaczany jest jako podrzędny („SECONDARY”). Procedura dodawania urządzenia do sieci jest przedstawiona na Rysunku 2.

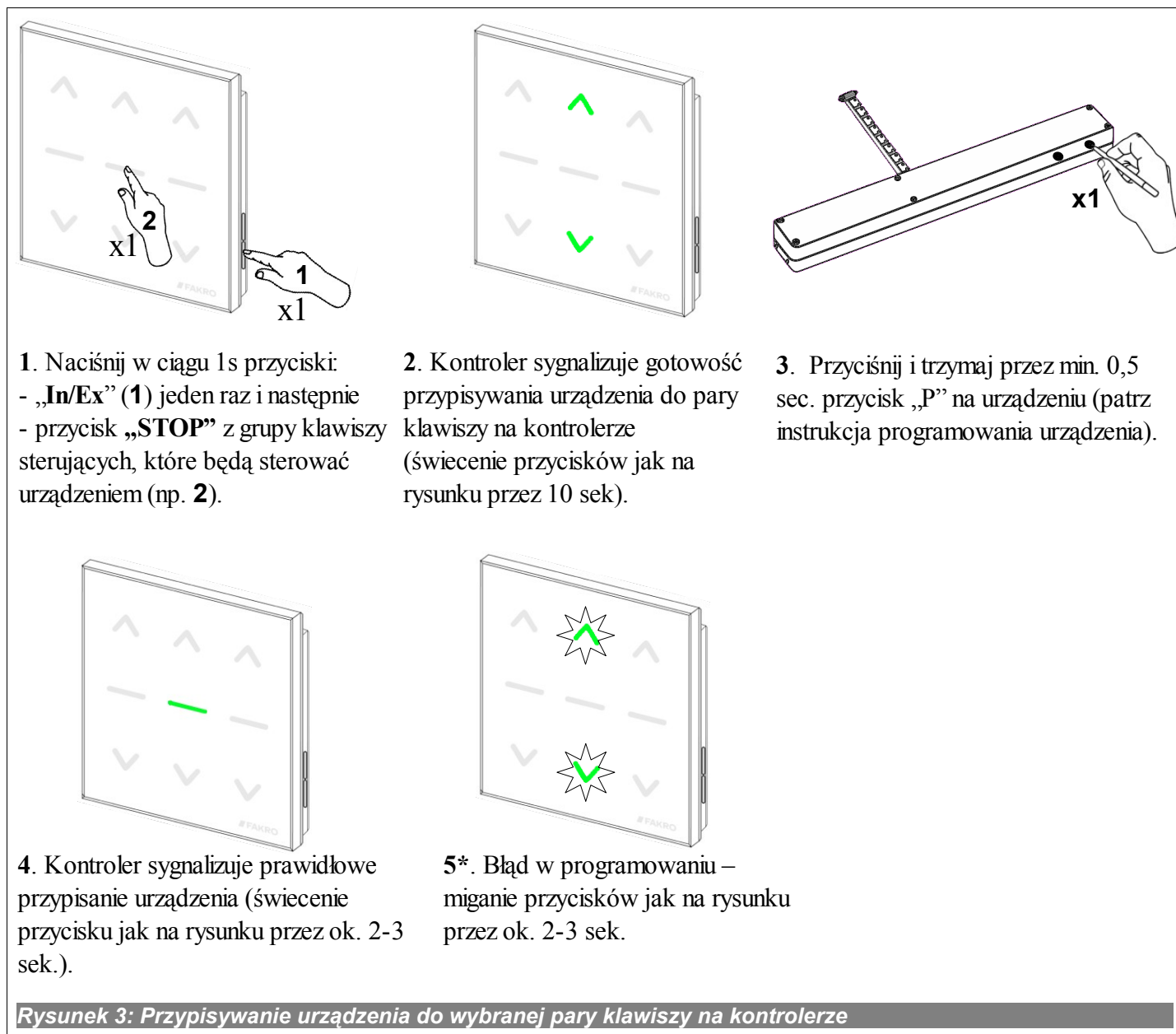


\*) Błąd programowania może być spowodowany:

- brakiem naciśnięcia przycisku programowania w ciągu 10 sekund od momentu sygnalizacji przez kontroler gotowości do dodawania nowego urządzenia do sieci;
- dużą odległością pomiędzy kontrolerem a dołączanym urządzeniem;
- urządzenie należy już do innej sieci. Należy wykonać funkcję EXCLUDE na urządzeniu oraz powtórnie wykonać funkcję INCLUDE i ASSOCIATE.

### 3.2. Przypisanie urządzenia do pary klawiszy na kontrolerze (funkcja ASSOCIATE)

Przypisanie urządzenia do pary klawiszy na kontrolerze, który został już dodany do sieci Z-Wave wg pkt. 3.1, umożliwia operowanie tym urządzeniem. Funkcję tą można wykonać na kontrolerze podstawowym („PRIMARY”) i podrzędnym („SECONDARY”). Procedura przypisywania urządzenia do pary klawiszy jest przedstawiona na Rysunku 3.



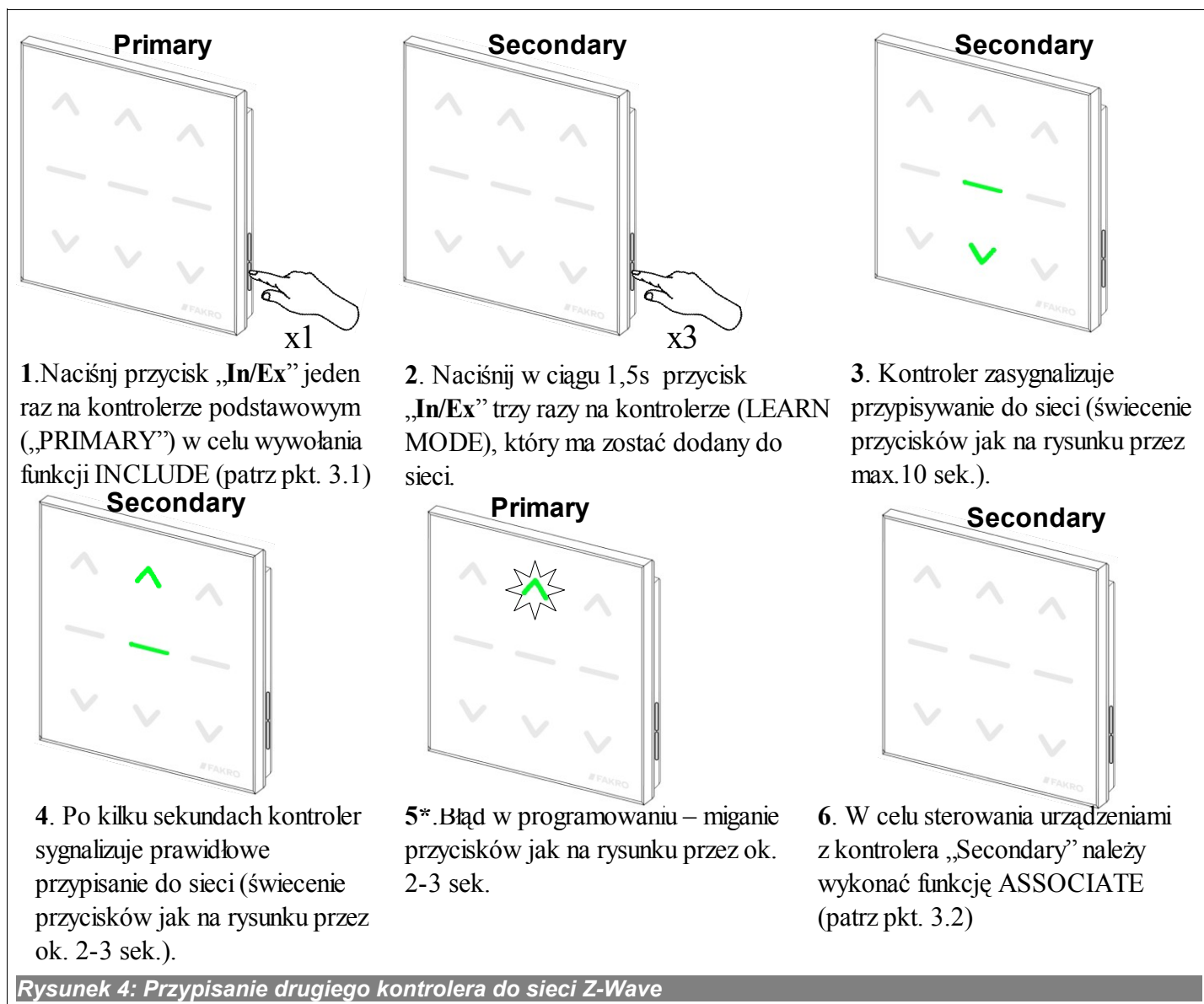
\*) Błąd programowania może być spowodowany:

- brakiem naciśnięcia przycisku programowania w ciągu 10 sekund od momentu sygnalizacji przez kontroler gotowości do przypisania urządzenia do wybranej pary klawiszy;
- dużą odległością pomiędzy kontrolerem a dołączanym urządzeniem;
- urządzenie należy już do innej sieci lub nie zostało przypisane do żadnej sieci. Należy wykonać funkcję EXCLUDE na urządzeniu oraz powtórnie wykonać funkcje INCLUDE i ASSOCIATE.

### 3.3. Przypisanie do sieci kolejnego kontrolera (LEARN MODE)

Przypisanie do sieci kolejnych kontrolerów powoduje oznaczenie ich jako podrzędnych („SECONDARY”). Przypisanie kolejnego kontrolera do sieci Z-Wave polega na przesłaniu do niego danych z kontrolera pierwszego „PRIMARY”. Procedura przypisania kontrolera do sieci jest przedstawiona na Rysunku 4. W celu jak najlepszej komunikacji w sieci oraz po każdorazowej jej modyfikacji (dodanie lub usunięcie urządzenia):

- przypisanie do sieci kolejnego kontrolera należy wykonać po przypisaniu wszystkich urządzeń do kontrolera pierwszego („PRIMARY”),
- lub ponownie wykonać funkcję LEARN MODE na przypisanym już do sieci kontrolerze podrzędnym („SECONDARY”).

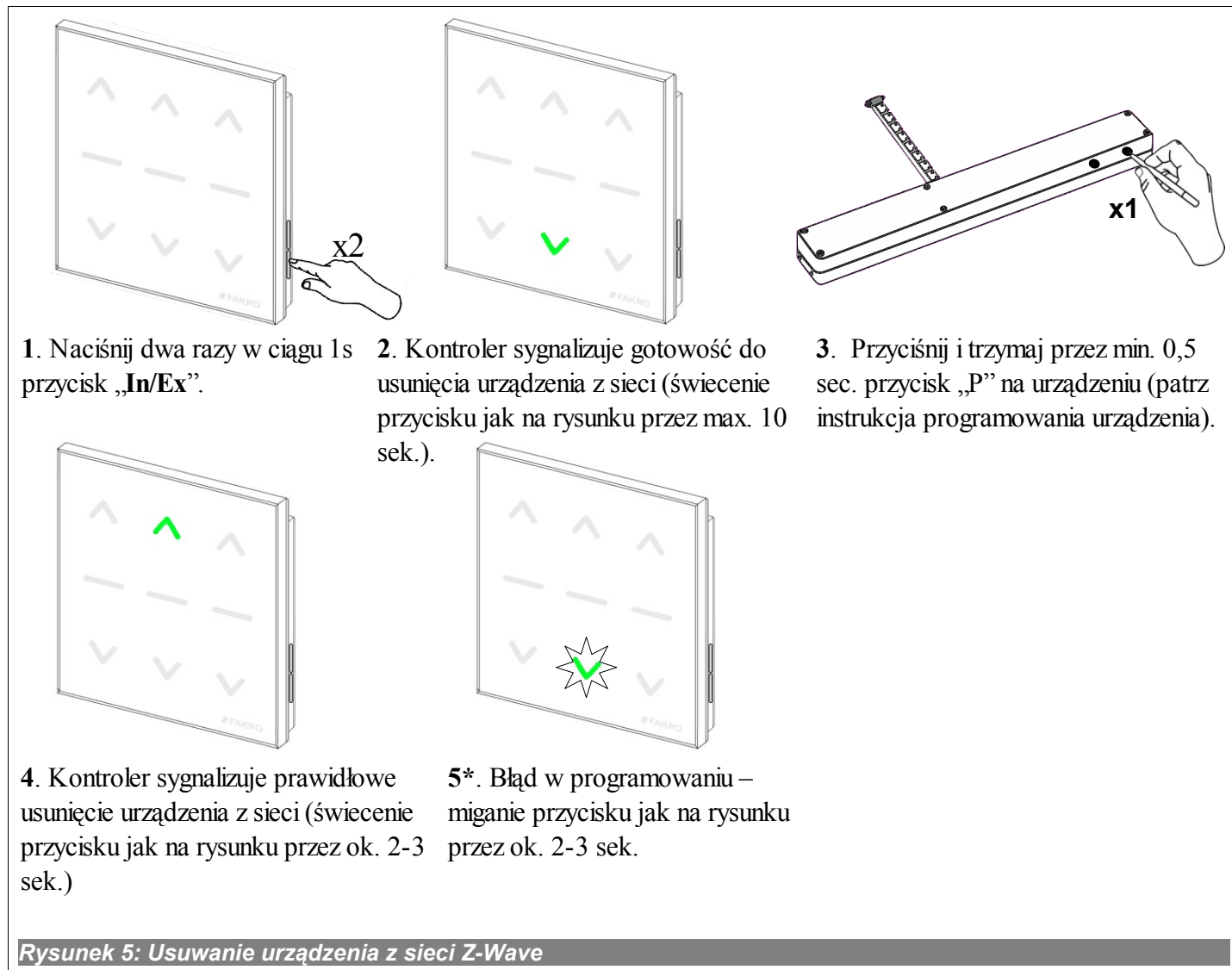


\*) Błąd programowania może być spowodowany:

- brakiem przejścia w tryb LEARN MODE na kontrolerze dodawanym do sieci w ciągu 10 sekund od momentu sygnalizacji przez kontroler podstawowy gotowości do dodawania nowego urządzenia do sieci;
- dużą odległością pomiędzy kontrolerem podstawowym a dołączanym;
- kontroler dołączany należy do innej sieci. Należy za jego pomocą wykonać funkcję DEFAULT i powtórzyć przypisywanie do sieci.

### 3.4. Usuwanie urządzenia z sieci (funkcja EXCLUDE)

Usuwanie urządzenia z sieci „Z-Wave” możliwe jest tylko za pomocą kontrolera podstawowego „PRIMARY” (np. klawiatura ZWG3). W każdej sieci znajduje się zawsze tylko jeden kontroler podstawowy, a każdy kolejny dodany do niej oznaczany jest jako podrzędny („SECONDARY”). Procedura usuwania urządzenia z sieci jest opisana na Rysunku 5.



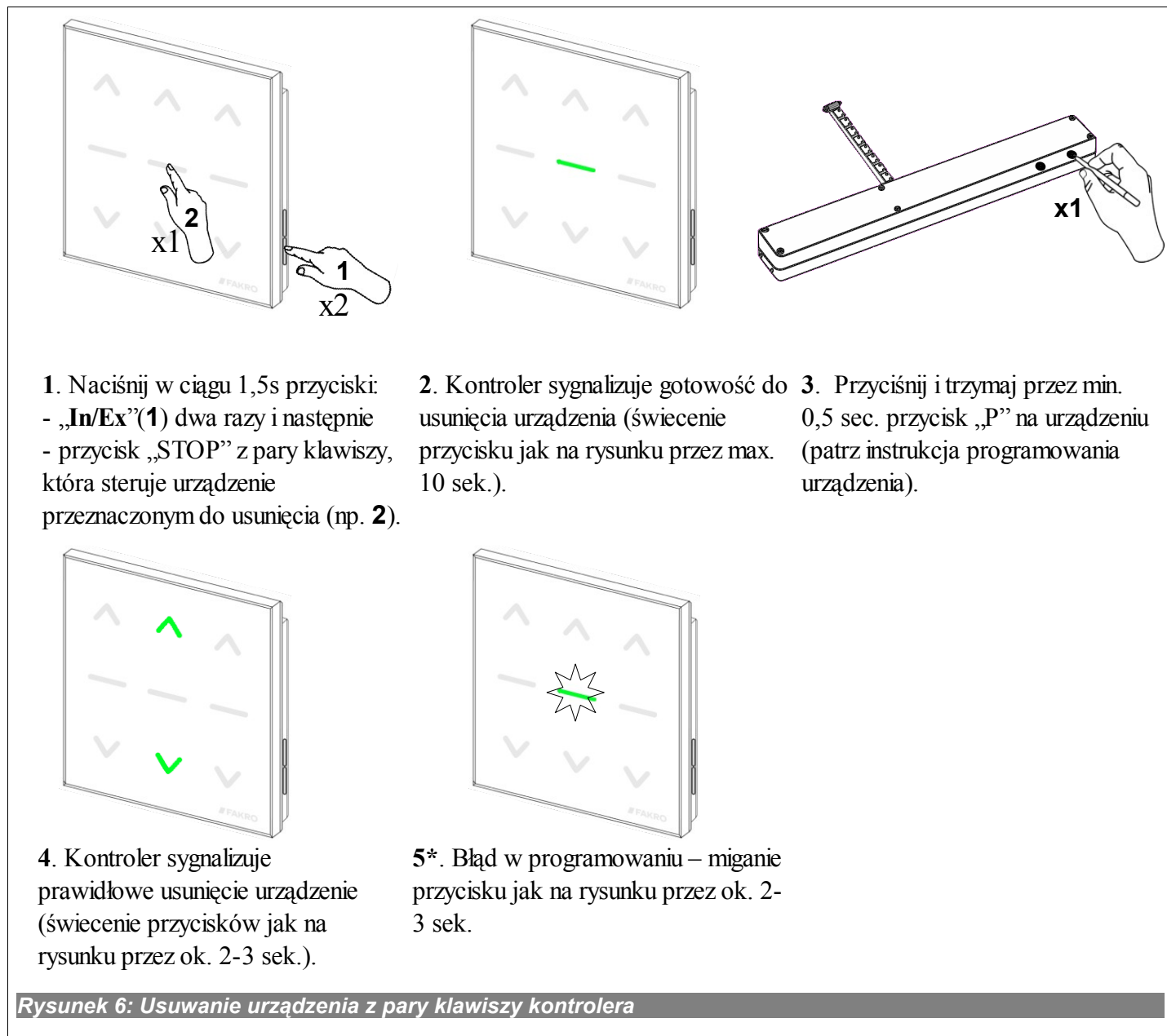
\*) Błąd programowania może być spowodowany:

- brakiem naciśnięcia przycisku programowania w ciągu 10 sekund od momentu sygnalizacji przez kontroler gotowości do usunięcia urządzenia z sieci;
- dużą odległością pomiędzy kontrolerem a usuwanym urządzeniem.



### 3.5. Usuwanie urządzenia z pary klawiszy kontrolera (funkcja DELETE)

Funkcja kasuje z pamięci kontrolera urządzenie przypisane do pary klawiszy na wybranym kanale. Nie powoduje usunięcia urządzenia z sieci „Z-Wave”. Funkcję tą można wykonać na kontrolerze podstawowym („PRIMARY”) i podrzędnym („SECONDARY”). Procedura usuwania urządzenia z pary klawiszy kontrolera jest przedstawiona na Rysunku 6.



\*) Błąd programowania może być spowodowany:

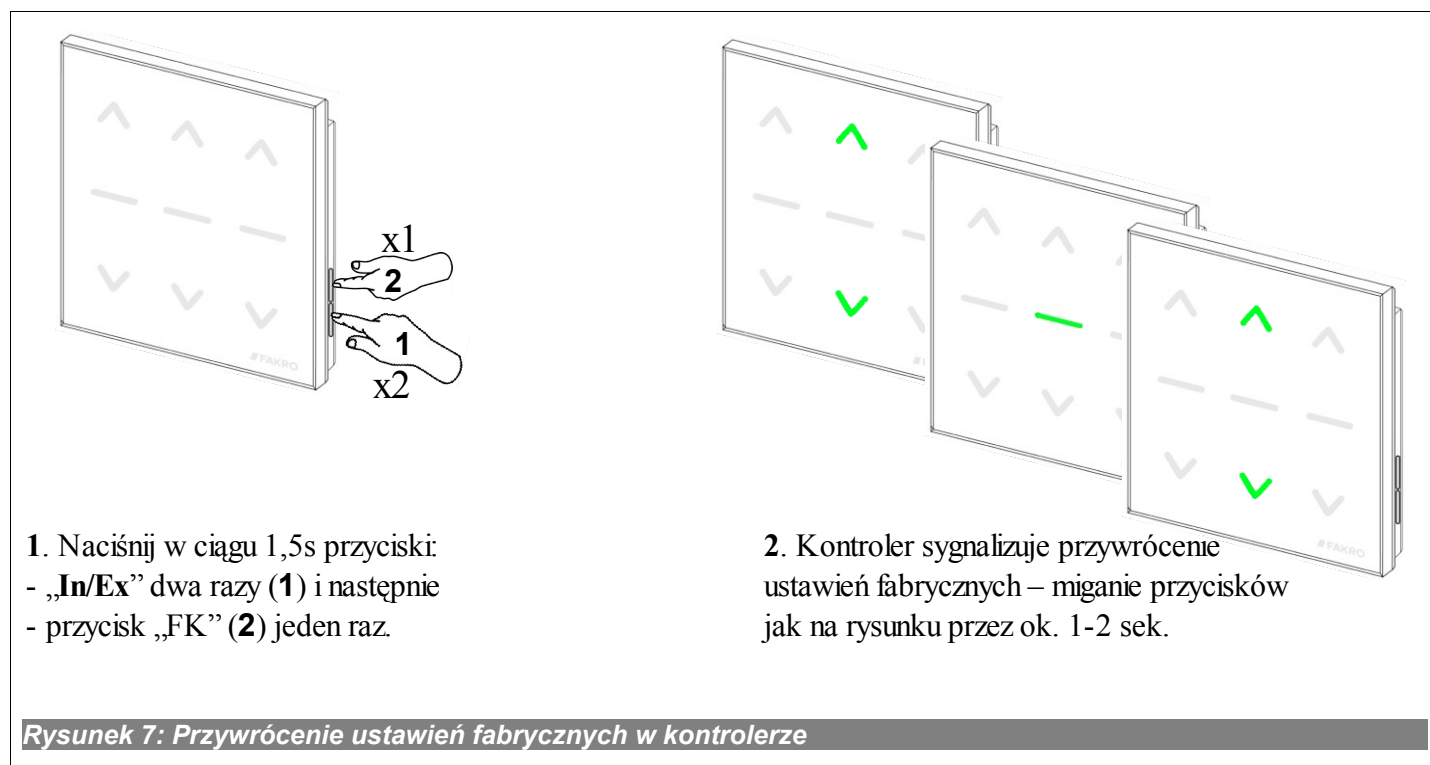
- brakiem naciśnięcia przycisku programowania w ciągu 10 sekund od momentu sygnalizacji przez kontroler gotowości do usunięcia urządzenia z wybranej pary klawiszy;
- dużą odległością pomiędzy kontrolerem a urządzeniem.

### 3.6. Przywrócenie ustawień fabrycznych w kontrolerze (funkcja DEFAULT)

Przywrócenie ustawień fabrycznych w kontrolerze powoduje wykasowanie z jego pamięci informacji o:

- sieci, do której kontroler podrzędny („SECONDARY”) został dodany;
- urządzeniach znajdujących się w sieci dla kontrolerów podstawowych („PRIMARY”);
- przypisanych urządzeniach do par klawiszy dla kontrolerów podstawowych („PRIMARY”) i podrzędnych („SECONDARY”).

Po wykonaniu funkcji DEFAULT kontroler podrzędny „SECONDARY” zostanie ustawiony jako podstawowy „PRIMARY”.



### 3.7. Usunięcie z sieci kontrolera „Secondary”

Usunięcie kontrolera z sieci polega na przywróceniu ustawień fabrycznych za pomocą funkcji DEFAULT.

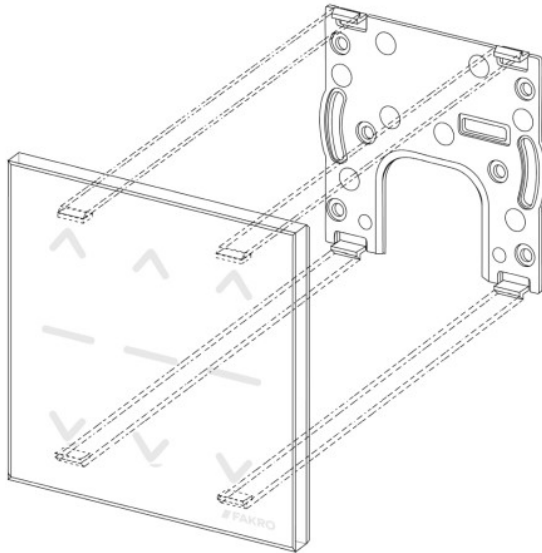
## 4. Parametry techniczne

Parametry techniczne	
Zasilanie	CR2450, 3V DC
Temperatura pracy	(+5°C) do (40°C)
Zasięg działania w otwartej przestrzeni	do 40 [m]
Częstotliwość pracy	863,43 MHz

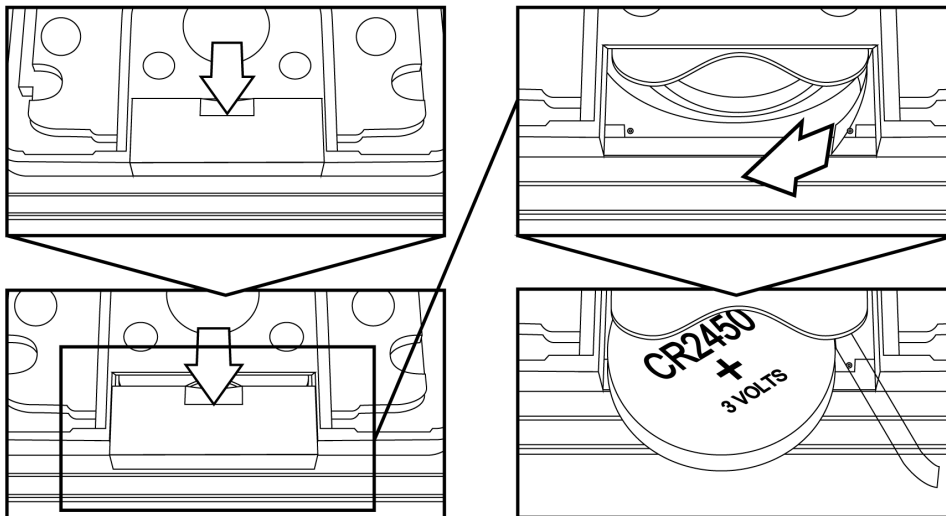
## 5. Wymiana baterii

Przy standardowym używaniu kontrolera (cztery razy dziennie) bateria teoretycznie powinna umożliwić sprawne działanie urządzenia przez 2 lata zakładając, że procedura programowania została przeprowadzona jeden raz. Wielokrotne programowanie urządzenia zmniejsza żywotność baterii.

1. Zdjąć klawiaturę z uchwyty naściennego.



2. Pociągając na taśmę wyciągnij baterię.



3. Umieścić baterię zachowując odpowiednią polaryzację. Taśmę do wyciągania baterii umieścić w taki sposób, aby możliwe było wysunięcie baterii za pomocą tej taśmy.

---

## 6. GWARANCJA

Producent gwarantuje działanie urządzenia. Zobowiązuje się też do naprawy lub wymiany urządzenia uszkodzonego jeżeli uszkodzenie to wynika z wad materiałów i konstrukcji. Gwarancja ważna jest 24 miesiące od daty sprzedaży przy zachowaniu następujących warunków:

- Instalacji została dokonana przez osobę uprawnioną, zgodnie z zaleceniami producenta.
- Nie naruszono plomb i nie wprowadzono samowolnych zmian konstrukcyjnych.
- Urządzenie było eksploatowane zgodnie z przeznaczeniem wg instrukcji obsługi.
- Uszkodzenie nie jest efektem niewłaściwie wykonanej instalacji elektrycznej czy też działania zjawisk atmosferycznych.
- Za uszkodzenia powstałe w wyniku złego użytkowania i uszkodzenia mechaniczne producent nie odpowiada.

W przypadku awarii urządzenie należy dostarczyć do naprawy łącznie z Kartą Gwarancyjną. Wady ujawnione w okresie gwarancji będą usuwane bezpłatnie w czasie nie dłuższym niż 14 dni roboczych od daty przyjęcia urządzenia do naprawy. Naprawy gwarancyjne i pogwarancyjne wykonuje producent FAKRO PP. Sp. z o.o.

Certyfikat jakości:

Urządzenie

Model.....

Numer seryjny.....

Sprzedawca.....

Adres.....

Data zakupu.....

.....  
Podpis (pieczętka) osoby instalującej urządzenie







---

**FAKRO PP Sp. z o.o.**

ul. Węgierska 144A

33-300 Nowy Sącz

Polska

[www.fakro.com](http://www.fakro.com)

tel. +48 18 444 0 444

fax. +48 18 444 0 333